

LA VANNE DESIGN LA PLUS SILENCIEUSE POUR UNE VENTILATION ÉQUILBRÉE !

- Une conception aérodynamique épurée a donné la **vanne de pulsion et d'extraction la plus silencieuse du marché** pour une plage de fonctionnement étendue.
- **Une seule vanne** à la fois pour la **pulsion** [jusqu'à 90 m³/h] et pour l'**extraction** [jusqu'à 100 m³/h]
- La vanne offrant la plus faible résistance en position ouverte : permet de réduire encore la consommation d'énergie et la production de bruit de l'unité centrale de ventilation
- Installation dans un conduit de 125 mm de diamètre, **sans outils** et avec joint en caoutchouc intégré pour un raccordement étanche au conduit
- Mécanisme de réglage pratique avec affichage clair de l'indication de la position
- Réglage fin de la vanne grâce à ses 50 positions différentes
- Nécessaire prévu pour noter l'espace, la position et l'emplacement de la vanne
- Gamme complète de vannes rondes et carrées, blanches et noires
- En option, un **Air Blocker** peut être utilisé pour éviter de souffler l'air dans un quadrant donné. Le débit peut être limité à 60 m³/h
- Un **accessoire** pratique proposé en option permet de **régler la vanne depuis le niveau du sol**



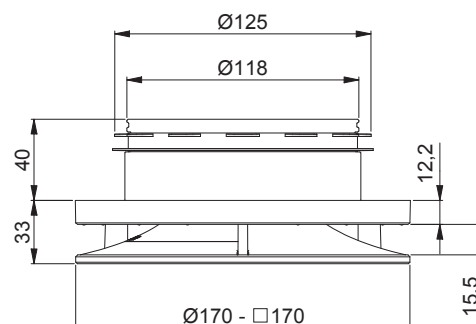
RÉFÉRENCES

Vannes	Blanc (RAL 9010)	Noir (RAL 9005)
Aeroo Ronde	76050865	76050867
Aeroo Carrée	76050866	76050868

Accessoires	
Aeroo Air blocker	76050869
Aeroo raccord	76050870

CARACTÉRISTIQUES DU PRODUIT

	Ronde	Carrée
Matériel	Plastique ASA	
Dimensions	Ø 170 mm Hauteur 33 mm	170 mm x 170 mm Hauteur 33 mm
Couleur	RAL 9005 / 9010	
Fixation	Caoutchouc autobloquant Tant en Easyflex qu'en tube spiro D125 mm	



SPÉCIFICATIONS

PULSION Sans Air Blocker	25 m³/h		50 m³/h		75 m³/h		90 m³/h	
	Chute de pression Pa	Lw(A) dB(A)	Chute de pression Pa	Lw(A) dB(A)	Chute de pression Pa	Lw(A) dB(A)	Chute de pression Pa	Lw(A) dB(A)
Ouverture 100%	1	< 10,0	5	< 10,0	9	16,5	12	21,0
Ouverture 62%	2	< 10,0	8	< 10,0	17	19,0	23	25,0
Ouverture 32%	4	< 10,0	14	< 10,0	30	19,0	43	25,5
Ouverture 20%	12	< 10,0	43	15,5	90	33,0	x	x

PULSION Avec Air Blocker	25 m³/h		50 m³/h		60 m³/h	
	Chute de pression Pa	Lw(A) dB(A)	Chute de pression Pa	Lw(A) dB(A)	Chute de pression Pa	Lw(A) dB(A)
Ouverture 100%	4	< 10,0	15	19,0	20	24,0
Ouverture 62%	6	< 10,0	22	21,5	30	27,0
Ouverture 32%	9	< 10,0	33	24,5	47	30,0

EXTRACTION	25 m³/h		50 m³/h		75 m³/h		100 m³/h	
	Chute de pression Pa	Lw(A) dB(A)	Chute de pression Pa	Lw(A) dB(A)	Chute de pression Pa	Lw(A) dB(A)	Chute de pression Pa	Lw(A) dB(A)
Ouverture 100%	1	< 10,0	6	< 10,0	14	16,0	25	26,5
Ouverture 62%	3	< 10,0	11	< 10,0	24	24,5	40	33,5
Ouverture 32%	5	< 10,0	18	15	41	29,5	x	x
Ouverture 20 %	14	< 10,0	50	28,5	x	x	x	x